

ИССЛЕДОВАНИЕ РАСТВОРИМОСТИ ЛЕГИРУЮЩИХ ЭЛЕМЕНТОВ С НИЗКИМИ ТЕМПЕРАТУРАМИ ПЛАВЛЕНИЯ И КИПЕНИЯ В ЖИДКИХ И ТВЁРДЫХ СПЛАВАХ НА ОСНОВЕ ЖЕЛЕЗА

Предлагаемый проект посвящён изучению физико-химических особенностей растворения легкоплавких легколетучих элементов (свинца и висмута) в металлических сплавах на основе железа. На основе полученных данных построены и уточнены положения линий фазовых равновесий для малоизученных областей диаграмм состояния двойных систем Fe-Pb, Fe-Bi, а также ряда тройных систем вида Fe-C-Pb, Fe-C-Bi, Fe-Me-Pb и Fe-Me-Bi.

Руководитель проекта - к.т.н. А.В. Рябов

ЦЕЛЬ РАБОТЫ

Исследование физико-химических особенностей растворения легкоплавких элементов в металлических сплавах, совершенствование экспериментальных и расчётных методик построения диаграмм состояния с целью прогнозирования и создания новых марок стали и сплавов с их содержанием

ПУБЛИКАЦИИ

3 научных доклада

2 статьи в ВАК

Широко известные недостатки легкообрабатываемых марок стали, обеспечивающих возможность комплексной автоматизации производства, обуславливают продолжение поиска новых способов улучшения условий процесса резания металлических материалов, в том числе и за счет альтернативных легирующих элементов, в качестве одного из которых может рассматриваться висмут.

В литературе имеется материал по влиянию висмута и свинца на свойства стали и ее обрабатываемость резанием, но почти не изучены физико-химические условия растворения свинца и висмута в твердом, жидком железе и его сплавах.

Сложность определения растворимости связана с физико-химическими свойствами свинца (низкая температура плавления - 271°C, высокая плотность - 11,35 кг/м³) и висмута (низкая температура плавления - 271°C, температура кипения ниже температуры выплавляемой стали - 1560°C, высокая упругость пара, высокая плотность - 9,750 кг/м³).

Для проведения экспериментов необходимо создать следующие условия: герметизация рабочего пространства, создание и поддержание высокой температуры (1500...1700 °C) в течение определенного периода времени, получение высокого давления в реакционной зоне, получение закаленного слитка после опыта, автоматическое регулирование продолжительности эксперимента. Поэтому для проведения опытов в ЮУрГУ была модернизирована и воссоздана печь высокого давления (рис. 1).

Насыщение жидкого железа висмутом и свинцом проводили через газовую фазу в закрытом молибденовом контейнере с притертой крышкой, помещенном в графитовый тигель с завинчивающейся крышкой (рис.2). Опыты проводили в атмосфере аргона в интервале температур 1550...1620 °C с шагом 10 °C. Продолжительность эксперимента составляла 1 час.

Изучение растворимости висмута и свинца в сплавах железа с хромом, марганцем, кремнием, никелем, вольфрамом, ванадием, оловом, кобальтом, фосфором, серой, алюминием, углеродом и рядом других элементов проводилось при температуре 1550...1650 °C с шагом 25 °C по методике, аналогичной для определения растворимости висмута и свинца в жидком железе.

НАУЧНЫЕ РЕЗУЛЬТАТЫ ПРОЕКТА

По результатам экспериментальных опытов вычислены параметры взаимодействия первого и второго порядка, построены тройные диаграммы состояния Fe-Bi-X и Fe-Pb-X (X - Cr, Ni, Si, Mn, W, V, Sn, Co, P, S, Al и ряд других элементов), перестроены диаграммы состояния Fe-Bi и Fe-Pb, получены данные о растворимости висмута в железе и его сплавах при повышенном (2 атм.) и атмосферном давлении, получены температурные зависимости растворимости висмута и свинца в жидком железе в интервале температур 1550...1620 °C.



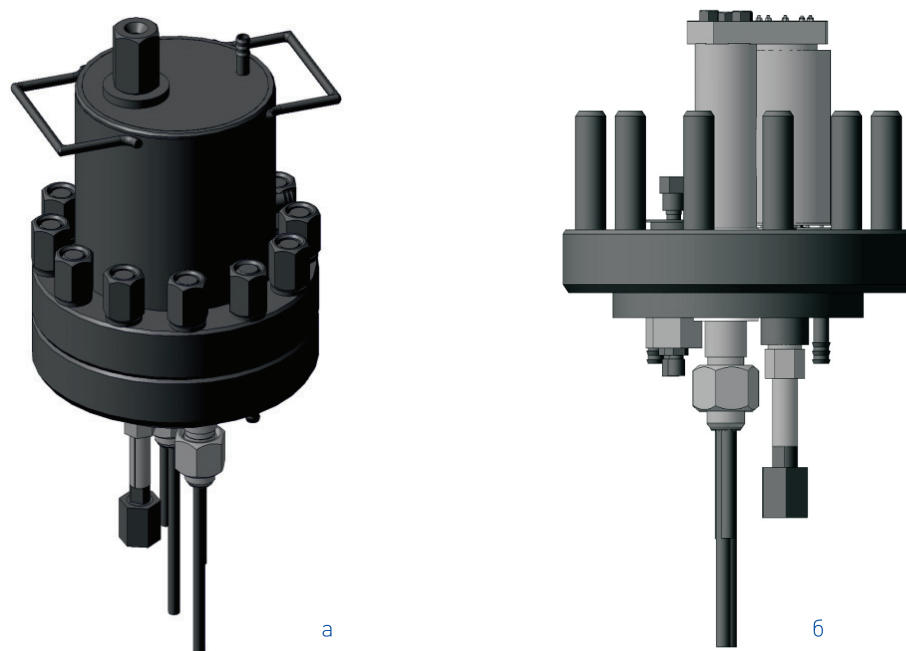


Рис. 1. Печь высокого давления в сборе [а], без крышки [б]

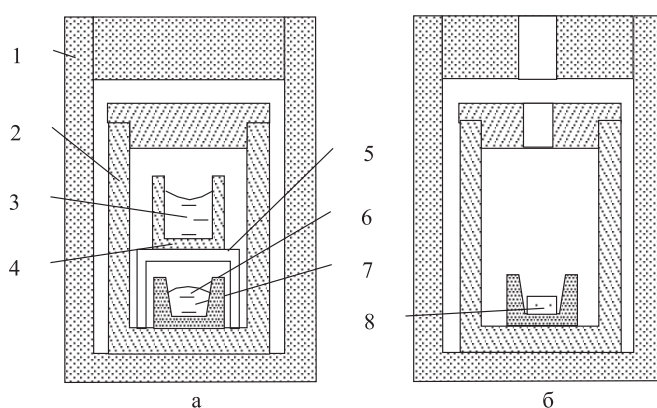


Рис. 2. Установка тиглей для опытных плавов [а] и градуировки термомпары [б]:
 1 - графитовый контейнер с привинчивающей крышкой; 2 - молибденовый контейнер с притертой крышкой;
 3 - расплав висмута или свинца; 4 - молибденовый тигель; 5 - столик из молибденовой жести;
 6 - железо; 7 - керамический тигель; 8 - таблетка из порошка эталонного металла

ВНЕДРЕНИЕ РЕЗУЛЬТАТОВ РАБОТЫ

На основании полученных теоретических и экспериментальных данных создан новый класс легкообрабатываемых марок стали, которые будут востребованы на предприятиях машиностроительной отрасли, например, ОАО "АВТОВАЗ" (Самарская область, г. Тольятти), ОАО "Горьковский автомобильный завод" (г. Нижний Новгород), ОАО "КАМАЗ" (г. Набережные Челны).

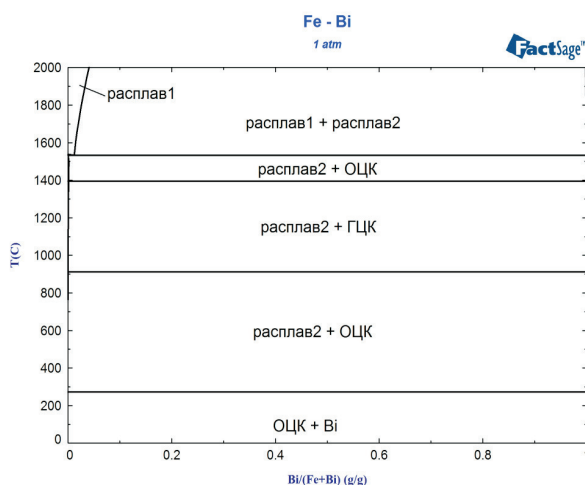


Рис. 3. Рассчитанная диаграмма состояния системы Fe-Bi

